



## Használati Útmutató

### SAS811FHL-0 ki/be mechanikus elektromos padlófűtés termosztát

#### TULAJDONSÁGOK

1. Működési tartomány: 190V~240V / 50-60HZ
2. Hőmérséklet pontosság:  $\pm 0.5^{\circ}\text{C}$
3. Hőmérséklet szabályozási tartomány:  $10^{\circ}\text{C} \sim 50^{\circ}\text{C}$
4. Környezeti hőmérséklet:  $0^{\circ}\text{C} \sim +50^{\circ}\text{C}$
5. Használati környezet hőmérséklet:  $-10^{\circ}\text{C} \sim +60^{\circ}\text{C}$

SAS811FHL Product show

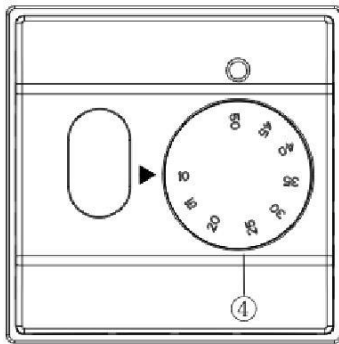


#### BIZTONSÁGI TUDNIVALÓK

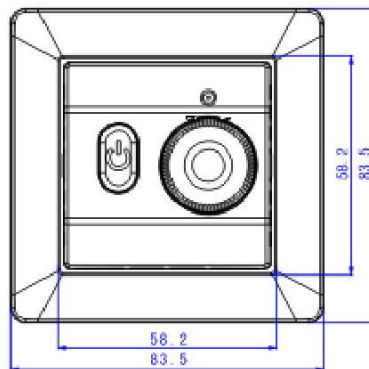
- Mindig kapcsolja ki a termosztátot külső tápegység telepítése előtt, eltávolítása, tisztítása vagy karbantartása esetén.
- Figyelmesen olvassa végig a használati útmutatót.
- Csak szakember helyezheti üzembe.
- Minden vezetéknek meg kell felelnie a helyi és országos építési és elektromos szabványoknak.

#### MEGJELENÉS

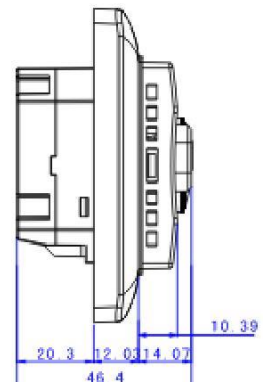
##### 1. Takaró fedél



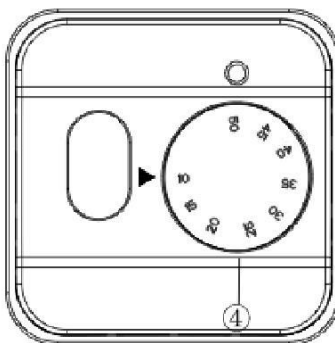
##### Négyzet alakú keret



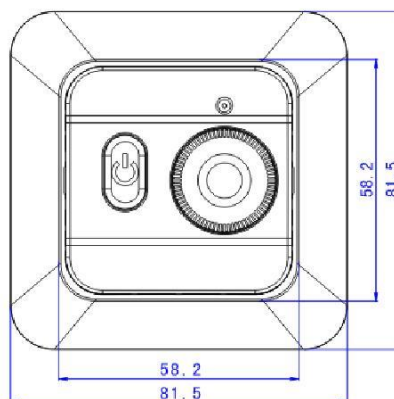
##### Méreték



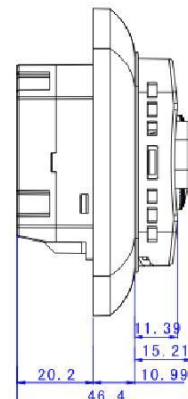
##### 2. Kerek fedél



##### Kerek keret

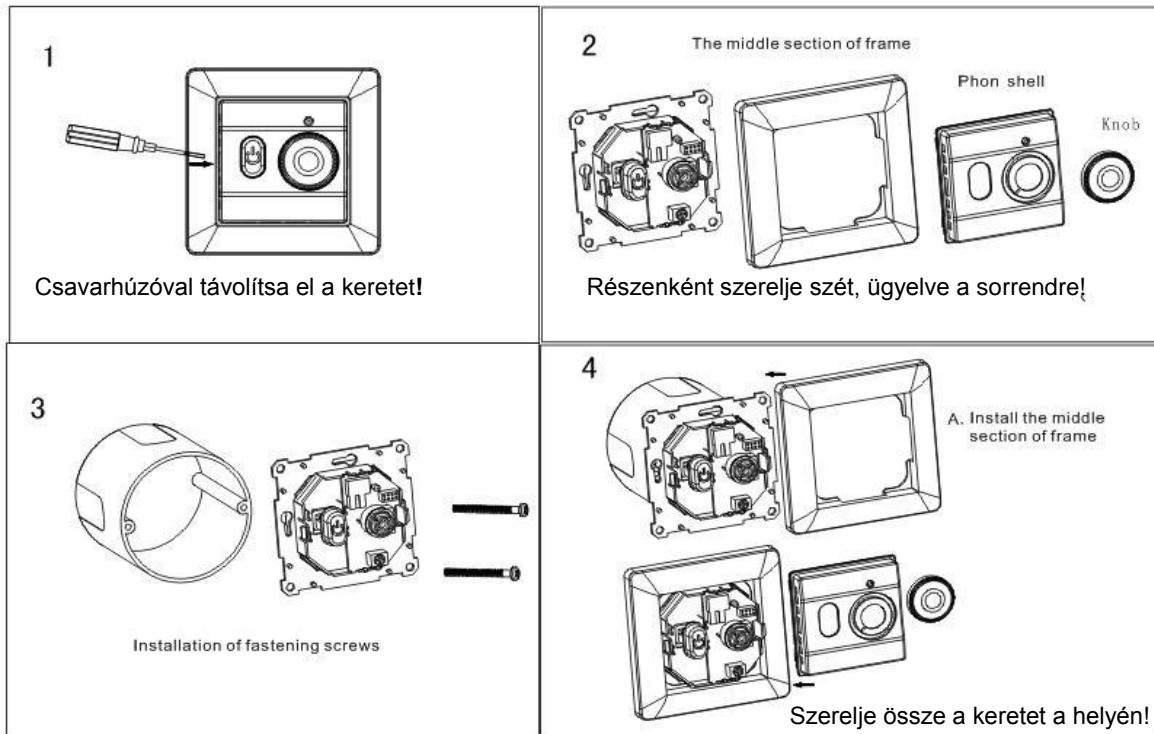


##### Méreték

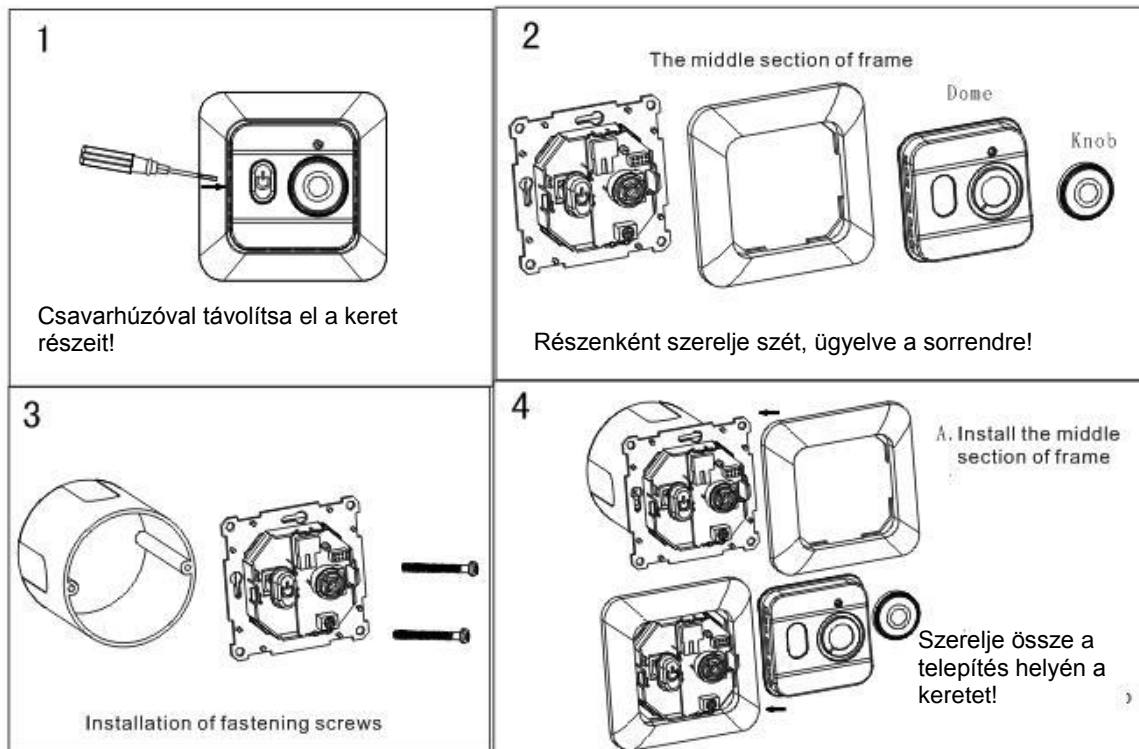


## TELEPÍTÉS

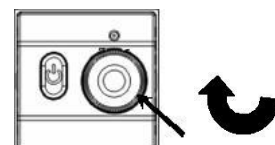
### Keretek és sorrend



### Keretek és sorrend

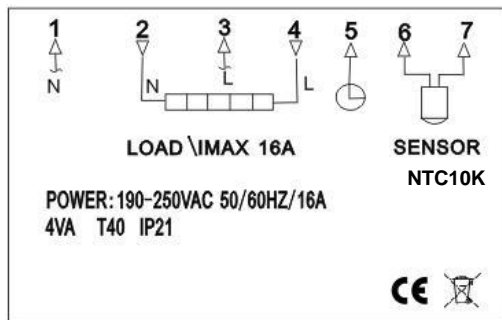


**Amikor telepítette a terméket, győződjön meg a vezetéket rögzítéséről, valamint a Pot méter óramutató járásával megegyező, elhelyezkedéséről.**





## Bekötési rajz



- No.1,3 Bejövő csatlakozás
- No.2,4 Kimenő csatlakozás
- No.5 FP jel kimenet
- No.6,7 Padló érzékelő (NTC10K szenzor)

## Használati utasítás

### 1. Visszajelző:

**Piros fény:** Amikor fűt, világít a piros fény. **Amikor a piros lámpa villog, akkor jelzi a padlóérezékelő nincs jól telepítve vagy elromlott.**

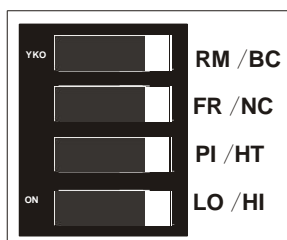
**Szoba termosztát hőmérséklet korlátozása padló üzemmód esetén:** ha röviden villog a piros lámpa akkor kapcsolja ki, és ellenőrizze nincs-e rövid zárlat, megfelelő-e a bekötés.

**Zöld fény:** amikor 5 Celsius a különbség a termék hőfoka és a beállított érték között.

**Sárga fény:** Figyelmeztetés funkció. (külső jel és fűtőteljesítmény jelzése egy időben)

### 2. Felhasználói korlátozások, kód megadása:

Amikor működött a felhasználói beállítások tárcsázásával kódját, kérjük, nyissa a termosztátot szerelési jelzést. Gyári alapértelmezett következők számok:

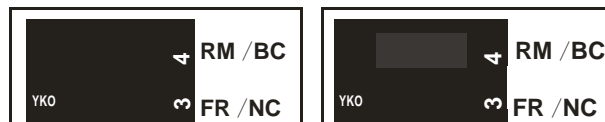


Utasítás:

#### 1. Dupla érzékelő mód (gyári beállítás):

Hőmérséklet mérése a padló hőfok korlátozásával.

(Bármilyen módon is az alábbiak) Ha elérte a beállított értéket lekapcsolja a működést.



#### 2. Csak szobahőmérséklet mérése (note code 4 RM/BC position)

Ha elérte a beállított értéket lekapcsolja a működést.



#### 3. Csak padló hőmérséklet mérése (note code 3 FR/NC position)

Ha elérte a beállított értéket lekapcsolja a működést.





#### 4. Kimeneti arány (PI) hőmérséklet kapcsolat be/ki kimenet (HT)



PI  
kimenet



HT  
kimenet

**PI** Aránya kibocsátás több humán interfész, a szoba hőmérséklete növekszik vagy csökken, kicsi, felhasználó komfortosnak fogja érezni, nem túl hideg vagy túl meleg.

**HT** Állandó hőmérséklet be/ki kimeneti hőfok igazítás  $-0.5^{\circ}\text{C}$ -tól  $0.5^{\circ}\text{C}$ . be/ki hő teljesítmény gyakran kapcsolása.

#### 5. Alacsony hőmérséklet limit vagy magas hőmérséklet limit



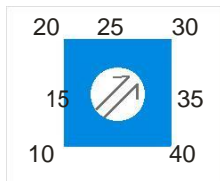
LO alacsony



Hi magas

**Kettős érzékelő módban csak a padló határos**

***A termosztát alap beállítása 10 ~ 40°C Ez megvédi a padlót az esetleges túlmelegedéstől. Mindig kérje ki szakember segítségét a beüzemeléshez.***



### Ügyfél segítség

Az útmutató elolvasása után, ha bármilyen kérdése van a működés érdekében a termosztát, kérjük, hívja a telepítőt vagy a szolgáltatót.