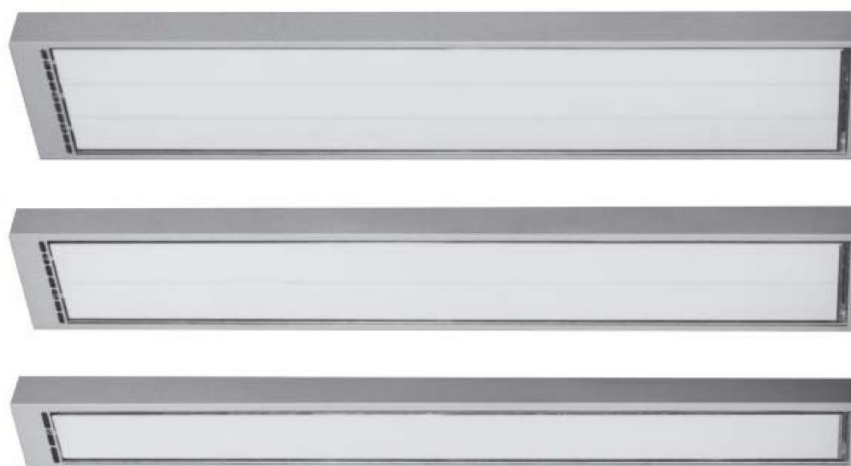




DIMAT FŰTÉSTECHNIKA

FENIX/ECOSUN S / SB
DHT/BHT
MAGAS HŐMÉRSÉKLETŰ
INFRAPANEL

Használati útmutató
és jótállási jegy



Kérjük felszerelés és üzemeltetés előtt olvassa el figyelmesen!
Kérjük tartsa meg ezt az útmutatót!

1. Alapinformációk

- 1.1. Az infrapanel biztonsági osztálya: I. IP X4.
- 1.2. A panelt az elektromos szabványoknak megfelelően kell felszerelni.
- 1.3. A panel felszerelését csak arra feljogosított, szakképzett személy végezheti.

2. Felhasználás

Az ECOSUN S / SB infrapanel nagyobb terek fűtésére lett kifejlesztve. Alkalmazása a következő helyeken javasolt:

- Ipari csarnokok
- Raktárak
- Sport és egyéb csarnokok
- Termek, templomok

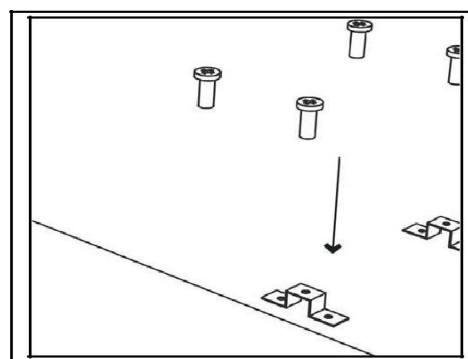
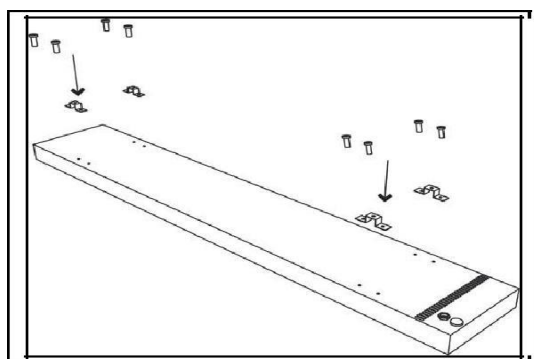
A panelek alkalmasak egy-egy terem, vagy csarnok adott pontjának vagy zónáinak fűtésére.

3. Tartozékok

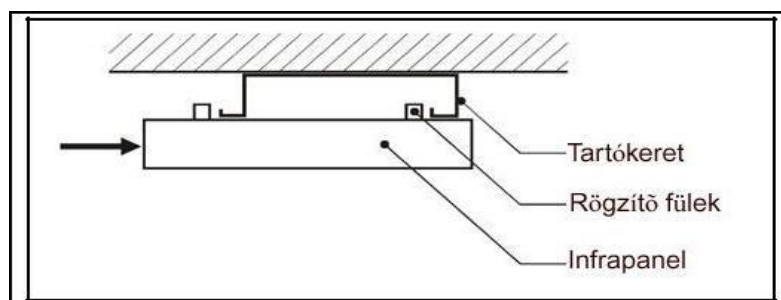
Az infrapanel gyári tartozékai –a tartókeretek kivételével- a panel szerelődobozában található. A szerelődoboz a sugárzó oldalon a sugárzók mellet található. Fedelét 2 db keresztfejes csavar rögzíti. A bekötéshez, illetve a tartozékok kivételéhez a csavarokat ki kell tekerni és a fedelet le kell szerelni. A tartókeretek a csomagolásban külön található. Tartozékok: 4 db rögzítő fül, 2 db tartókeret, 8 db csavar a rögzítő fülhöz, 2 db csavar a tartókeretek biztosításához, 1 db kábel tömszelence.

4. Felszerelés

Az infrapanel négy rögzítő fülel rendelkezik. Az infrapanelt a négy rögzítő fülnél fogva lánccal lehet a plafonra függeszteni, vagy a tartókeretekkel lehet közvetlenül a plafonra rögzíteni. A rögzítő füleket csavarral kell az infrapanel hátlapjára szerelni. A tartókeretet a plafonra kell csavarozni, majd a készüléket oldalról rá kell csúsztatni. Mindegyik tartókeret menetes furatába be kell tekerni egyet a mellékelt hosszú csavarokból, az elmozdulás elleni biztosítás érdekében.



Rögzítő fülek felszerelése



Az infrapanel felhelyezése a tartókeretekre

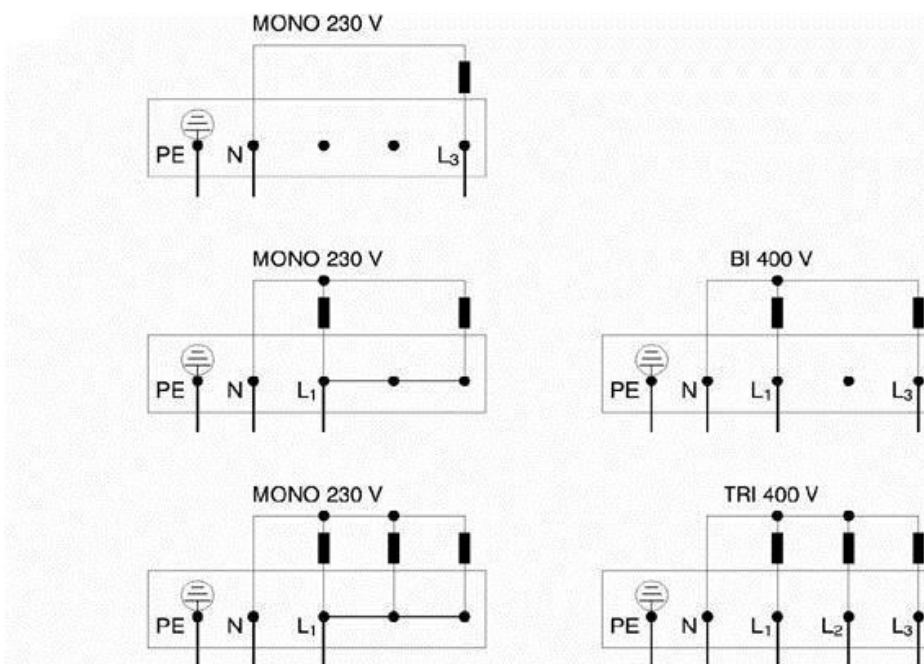
Készülék típusa	Tartókeret lyuktávolsága (mm)	Figyelem!
ECOSUN S / SB 09	50 x 1000	<ul style="list-style-type: none"> ▪ A fúrési sablon a tartókeretekhez tartozék ▪ A lyukak mérete \varnothing 6 mm ▪ A tartókeret része a csomagolásnak ▪ A sugárzó felületet ne fogja meg koszos kézzel! ▪ A felszerelésnél használja a mellékelt kesztyűt.
ECOSUN S / SB 10		
ECOSUN S / SB 12		
ECOSUN S / SB 18	165 x 1000	
ECOSUN S / SB 24		
ECOSUN S / SB 30		
ECOSUN S / SB 36		

Biztonsági távolságok	
A sugárzó felület (380 °C) és éghető anyag közötti minimum távolság:	1,0 m
A panel hátoldala és éghető anyag közötti minimum távolság:	10 cm
A panel és fal közötti minimum távolság:	1,5 m
A panel és a padló közötti minimális (egyben javasolt) távolság:	3,5 m
Panelek közti javasolt távolság:	Nagyobb mint a panel és a padló közötti távolság

5. Elektromos bekötés

A készüléket úgy kell csatlakoztatni, hogy rendelkezésre álljon egy minden pólust megszakító áramtalanítási lehetőség. A szétkapcsolt kontaktusok között minimum 3 mm távolság kell, hogy rendelkezésre álljon!

A vezetéket a gyári tartozékként mellékelt kábel tömszelencén keresztül kell a készülék hátoldalán kivezetni. Egyes típusoknál több lehetőség is van a kivezetésre. Gyárilag egy kivezető nyílás van szabadon, a többiben vakdugó van. Amennyiben másik kivezető nyílás használata szükséges, a vakdugót át kell helyezni a nem használt nyílásba.



Az infrapanel elektromos bekötése

6. Szabályozás

A panel hőérzet alapján ki- be kapcsolással is működtethető. A gazdaságos fűtés megvalósításához azonban javasoljuk a FENIX termosztátok használatát (www.fenixinfra.hu). Nagyobb létesítményekben célszerű a panelekből zónákat kialakítani és az egyes zónákat külön-külön vezérelni. Ezzel a módszerrel lehetőség nyílik arra, hogy egy nagyobb terület külön álló helyszínein (pl. különböző munkahelyek) külön-külön komforthőmérsékletet lehessen beállítani, vagy csak az a zóna üzemeljen ahol a fűtésre szüksége van. A panelek időkapcsolóval is üzemeltethetők.

Az ECOSUN S30 – S36 paneleknél lehetőség van a panel belső moduljainak olyan bekötésére, hogy azok egymás után legyenek felkapcsolhatók., így három különböző teljesítményszint választható.

7. Karbantartás

Az infrapanel karbantartást nem igényel. A ház áramtalanított állapotban gyenge szőrű kefével, gyenge mosószerrel átitatott kendővel takarítható. **A készüléket mosni, vagy bevezetni tilos! A sugárzó felületet tilos takarítani, a tisztítási kísérlet a sugárzó rongálódását okozhatja!**

8. Technikai adatok

Típus	Teljesítmény (W)	Feszültség (V)	Osztály	IP	Méret (mm)	Súly (kg)
ECOSUN S / SB 09	900	230	I	X4	1500 x 150 x 60	8,7
ECOSUN S / SB 10	1000	230				
ECOSUN S / SB 12	1200	230/400 3N				
ECOSUN S / SB 18	1800	230/400 3N				
ECOSUN S / SB 24	2400	230/400 3N				
ECOSUN S / SB 30	3000	230/400 3N				
ECOSUN S / SB 36	3600	230/400 3N				
					1500 x 250 x 60	14
					1500 x 350 x 60	18,5

Forgalmazó:

DIMAT Kft.

Telefonszám: +36 (70) 601 0209

E-mail cím: info@dimat.hu

Web: www.dimat.hu



DIMAT FŰTÉSTECHNIKA