



# **DIMAT FŰTÉSTECHNIKA**

## **HASZNÁLATI UTASÍTÁS**

MLTC cső fűtőkábel

## **Biztonsági előírások**

Amennyiben a fűtőkábel sérült, vagy nem megfelelően van telepítve, tűz, vagy áramütés következhet be, ami súlyos személyi és anyagi kárt okozhat.

Tilos a sérült rendszer házilagos javítása. Sérülten nem telepíthető.

Ne helyezze úgy üzembe a fűtőkábelt, hogy tekercselve van, vagy tekercsen van rajta.

Ne használja olyan csöveken, aminek a hőmérséklete meghaladhatja a 65 Celsius fokot.

Műanyag kábelkötegelővel, vagy öntapadó ragasztószalaggal rögzíthető, ne használjon drót vagy fémet a rögzítéshez.

A fűtés szezonok megkezdése előtt mindig ellenőrizze le a fűtőkábelt, és a csatlakozását a hálózathoz. Ha bármilyen sérülést lát a fűtőkábelen, vágás, égés, repedés, állat általi megrágás, azonnal távolítsa el, és húzza ki a hálózatból.

A fűtés szezon végén, mikor tartósan 10°C feletti a hőmérséklet célszerű kihúzni a hálózatból, mivel a fűtőkábel önszabályzó mindig vesz fel teljesítményt.

**Soha ne érintse, keresztezze, fedje egymást a csövön a fűtőkábel, mert túlmelegedést okozhat, melynek következménye tűz- és áramütés veszélye.**

Telepítés előtt győződjön meg, hogy a terület a cső körül szabad és tiszta, mentes gyúlékony anyagoktól. Távolítsa el a régi ragasztót, és a hegyes kiálló éleket.

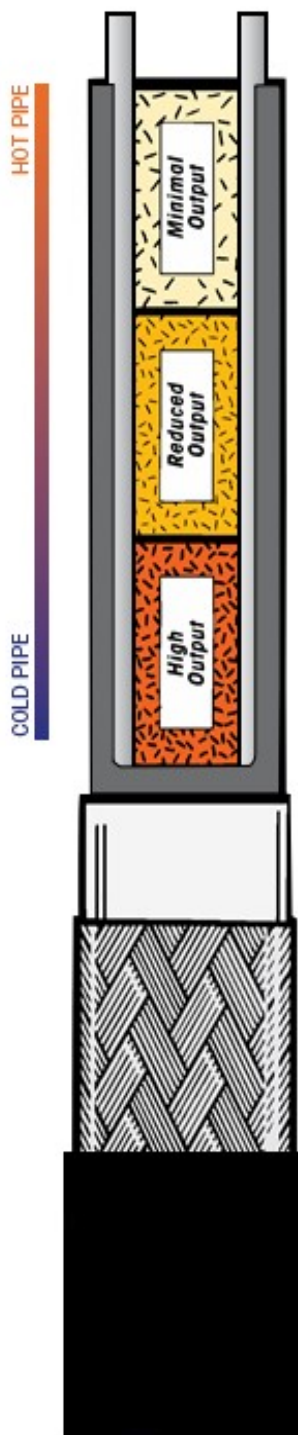
## **Műszaki paraméterek**

Max üzemi hőmérséklet:	65°C
Hőmérséklet osztály:	T6
Minimum telepítési hőmérséklet:	-40°C
Kábel fajlagos teljesítmény :	10W/m
Feszültség:	230V
Ónozott rézhuzal fonat ellenállás:	Max 0.018Ω/m
Minimális hajlítási sugár:	13mm @20°C 35mm @-40°C
Tápkábel:	2m hosszú dugaljval szerelt
Kábeldimenzó:	7,7mm x 5mm
Ajánlott felületípus:	Műanyag, szénacél, rozsdamentes acél
Területi besorolás:	Lakossági normal felhasználás

A Thermoplastic külső köpeny szigetelésnek köszönhetően használható külsőleg a cső mentén és belsőleg a csövön belül. A Fluoropolymer külső köpeny szigetelés miatt használható ivóvízcső belsejében is.



Egy speciális önszabályzó mag van a fűtőkábel központjában. A kábel belseje hővezető és a környező hőmérséklet alapján állítja a kábel hőmérsékletét. Minél hidegebb a környezeti hőmérséklet, annál nagyobb hőmérsékleti értéken üzemel a fűtőkábel, ezzel akadályozva a víz megfagyását a csőben.



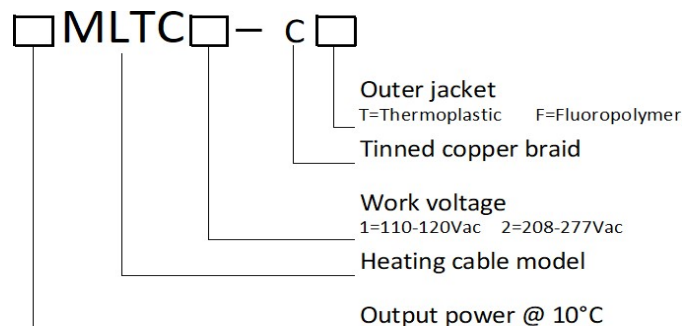
- Önszabályzó fűtőmag anyag, 0.5mm<sup>2</sup> réz vezető fűtőszállal
- TPE belső köpeny
- Ónozott Rézhuzal fonat  
Árnyékoló háló
- Külső szigetelő köpeny  
Fluoropolymer  
Thermoplastic

## MLTC Fűtőkábel

Vízcső fagyásának megelőzése céljából készült fűtőkábel. Készre szerelt csatlakozó dugaljjal felszerelt. Fajlagos hőteljesítmény 10 Watt/m 10°C hőmérsékleti értéken, 230 VAC hálózati feszültséggel.

AZ MLTC fűtőkábel úgy lett kifejlesztve, hogy változik a hőteljesítmény a környezeti hőmérsékleti érték függvényében

**A fűtőkábel csöveken és olyan ívóvízcsövekben használható, ami NSF/ANSI vízminőség biztonsági előírással rendelkezik**



## Elektromos készre szerelt fagyvédelmi önszabályzó fűtőkábel csőfűtésre

Kövesse ezt az 5 egyszerű lépést az aggódásmentes téli időszakért

### 1. Gyűjtse össze a szükséges információkat

- Határozza meg, hogy a fűteni kívánt cső fém vagy műanyag
- Mérje meg a cső átmérőjét
- Mérje meg a cső hosszát
- Számolja meg a szelepeket és a csap nyitókart

### 2. Áramellátás ellenőrzése

- Győződjön meg róla, hogy az áramellátás 2 méteren belül elérhető a fűteni kívánt cső környezetében
- Ajánlott, hogy a fűtőkábelt ellátó áramkör földeléssel és érintésvédelemmel rendelkezzen. Ha nem biztos benne, forduljon villanszerelő szakemberhez. Az érintésvédelmi előírások betartása kötelező.

### 3. Várható Hőmérséklet megvizsgálása, megfelelő fűtőkábel kiválasztása

- Határozza meg a legalacsonyabb várható hőmérsékletet
- Határozza meg a kábel átmérőjét és a kábel anyagát fém vagy műanyag, és ennek alapján segítségül hívhatja az alábbi táblázatokat
- Ha a szelepekre és a nyitókarra is fel kívánja tekerni számolja hozzá azt a plusz mennyiséget is

### 5. További szükséges anyagok

- A fűteni kívánt csövet/ kábelt borítsa be csőhéj szigeteléssel (üvegszálás vagy azzal egyenértékű nem gyúlékony csőhéj szigetelés párazáró funkcióval)
- Gyorskötöző, alumínium ragasztószalag

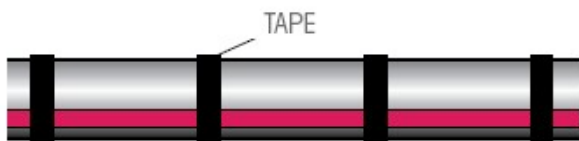
Ha műanyag csőre tenné, először tekerje körbe alumínium ragasztószalaggal.

Termék név	Feszültség V	Kábel hossz/méter	Teljesítmény W/m (10°C)	Összteljesítmény (10°C)
Kondenzvíz fűtőkábel 1m	230	1	10	10
Kondenzvíz fűtőkábel 2m	230	2	10	20
Kondenzvíz fűtőkábel 3m	230	3	10	30
Kondenzvíz fűtőkábel 4m	230	4	10	40
Kondenzvíz fűtőkábel 5m	230	5	10	50
Kondenzvíz fűtőkábel 6m	230	6	10	60
Kondenzvíz fűtőkábel 7m	230	7	10	70
Kondenzvíz fűtőkábel 8m	230	8	10	80
Kondenzvíz fűtőkábel 10m	230	10	10	100

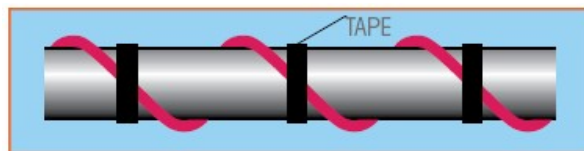


## Megkönnyítjük, hogy melyik kábelt válassza ki

Napos részen elhelyezkedő cső esetén a cső mentén egyenesen futhat a fűtőkábel



Árnyékos, hűvös részen elhelyezkedő csövek esetén egyenletesen kell spirálozni a cső mentén



### Táblázat "A" Legalacsonyabb környezeti hőmérséklet: -18°C

Átmérő	Műanyag cső			Fém cső		
	1/2" (12.70mm)	3/4" (19.05mm)	1" (25.40mm)	1/2" (12.70mm)	3/4" (19.05mm)	1" (25.40mm)
Kábel model	Műanyag cső hossz			Fém cső hossz		
2m	1.0-1.8m	1.0-1.6	0.8-1.4	1.0-1.8m	1.0-1.8m	1.0-1.8m
3m	1.5-2.7m	1.5-2.4m	1.2-2.1m	1.5-2.7m	1.5-2.7m	1.5-2.7m
4m	2.7-3.8m	2.4-3.2m	2.1-2.7m	2.7-3.8m	2.7-3.8m	2.7-3.8m
5m	3.4-4.7m	3.0-4.0m	2.7-3.3m	3.4-4.7m	3.4-4.7m	3.4-4.7m
6m	4.5-5.7m	3.9-5.1m	3.3-4.5m	4.5-5.7m	4.5-5.7m	4.5-5.7m
8m	5.5-7.6m	5.1-6.8m	4.4-6.0m	5.7-7.6m	5.7-7.6m	5.7-7.6m
10m	6.9-9.5m	6.4-8.5m	5.5-7.5m	7.1-9.5m	7.1-9.5m	7.1-9.5m
15m	10.4-14.7m	9.5-13.5m	8.0-11.4m	10.4-14.7m	10.4-14.7m	10.4-14.7m
20m	13.3-19.7m	12.3-18.2m	10.4-15.7m	13.3-19.7m	13.3-19.7m	13.3-19.7m
25m	16.7-24.7m	15.3-22.7m	13.0-19.7m	16.7-24.7m	16.7-24.7m	16.7-24.7m

### Táblázat "B" Legalacsonyabb környezeti hőmérséklet: -29°C

Átmérő	Műanyag cső			Metál cső		
	1/2" (12.70mm)	3/4" (19.05mm)	1" (25.40mm)	1/2" (12.70mm)	3/4" (19.05mm)	1" (25.40mm)
Kábel model	Műanyag cső hossz			Metál cső hossz		
2m	0.8-1.2m	0.8-1.1m	0.8-1.0m	1.0-1.8m	1.0-1.8m	1.0-1.8m
3m	1.2-1.8m	1.1-1.5m	1.0-1.2m	1.5-2.7m	1.5-2.4m	1.2-2.1m
4m	1.8-2.4m	1.5-2.1m	1.2-1.9m	2.7-3.8m	2.4-3.5m	2.1-3.2m
5m	2.4-3.0m	2.1-2.7m	1.7-2.4m	3.4-4.7m	3.1-4.4m	2.7-4.1m
6m	3.0-3.9m	2.7-3.3m	2.4-3.0m	4.5-5.7m	4.2-5.4m	3.9-4.5m
8m	3.9-5.2m	3.3-4.4m	3.0-4.0m	5.7-7.6m	5.4-7.2m	4.5-6.0m
10m	5.2-6.6m	4.4-5.8m	4.0-5.1m	7.6-9.8m	7.2-9.1m	6.0-7.6m
15m	7.3-10.0m	6.4-8.8m	5.4-7.6m	10.6-14.9m	9.7-13.7m	8.2-11.5m
20m	10.0-13.6m	8.8-11.8m	7.6-10.4m	14.9-19.8m	13.7-18.2m	11.5-15.5m
25m	13.6-17.1m	11.8-14.7m	10.4-13.1m	19.8-24.8m	18.2-22.8m	15.5-19.5m