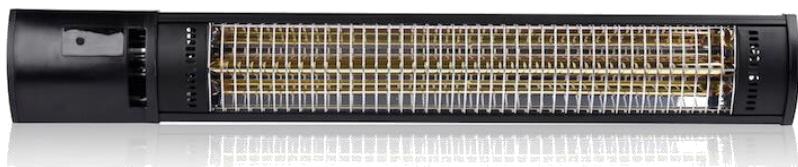


SUNDIRECT
INFRARED HEATER



Kültéri infravörös fűtőkészülékek

Telepítési és használati utasítás

OC2000| OC2500

Tartalomjegyzék

1. A Vásárló figyelmébe
2. Általános bevezető
3. Biztonsági szabályok
 - Biztonsági óvintézkedések a termékkel kapcsolatban
 - A gyermekeket és a fogyatékkal élőket fenyegető veszélyek Elektromos biztonsági szabályok
 - A vízállósággal kapcsolatos utasítások
4. Hogyan bánjunk a fűtőkészülékkel
 - Tisztítás
 - Használat / üzemeltetés
 - Javítás
 - Leselejtezés
5. Műszaki specifikációk
6. Telepítési és üzemeltetési útmutató
 - Telepítés
 - Üzemeltetés
 - Bekötés az elektromos hálózatba
7. Garancia



A Vásárló figyelmébe

Köszönjük, hogy megvásárolta ezt a Sundirect gyártmányú infravörös fűtőkészüléket! Reméljük, örömet leli majd az innovatív technológiában, amelynek révén termékünk hozzájárul otthona kellemes légkörének megteremtéséhez.

Kérjük, figyelmesen olvassa végig ezt a kézikönyvet, és későbbi használatra tartsa biztos helyen. Az utasítások be nem tartása esetén a garancia érvényét veszti. A terméket tilos szétszerelni vagy házát megbontani. Kérjük, szenteljen különös figyelmet a biztonsági szabályoknak, és mindig a jelen kézikönyvben olvasható utasításoknak megfelelően használja a fűtőkészüléket. A Sundirect Technology Ltd. nem felel az utasítások be nem tartására visszavezethető károkért vagy veszteségekért.

Általános bevezető

A Sundirect OC szériájába tartozó infravörös fűtőkészülékek kizárólagos rendeltetése a külső terek fűtése. Ez az infravörös fűtőkészülék a levegő helyett közvetlenül a tárgyakat melegíti fel, ami hatékonyabb fűtést eredményez. A felhasználó két teljesítményszint közül választhat, így a meleget a saját komfortérzetéhez igazíthatja. Más típusú kültéri fűtőberendezésekkel összehasonlítva, ennek a fűtő-készüléknek minimális a vörösizzása, ami az egyedülálló, ultraalacsony fénykibocsátású szénszálas fűtőelemnek köszönhető. A fél teljesítménnyel működtetett fűtőkészülék alig bocsát ki fényt, de az izzás mértéke még teljes kapacitáson is jelentéktelen. A fűtőkészülék érintésvédelmi fokozata IP65, ennek folytán minden gond nélkül használható kültérben. Használat közben természetesen kellő gondossággal járjon el, és mielőtt a fűtőkészüléket üzembe helyezné, olvassa végig ezt a kézikönyvet.

Mielőtt a telepítési munkálatokba belefogna, figyelmesen olvassa végig ezt a *Telepítési és használati utasítást*, és későbbi felhasználásra őrizze meg.



Biztonsági szabályok

A TŰZ-, ÁRAMÜTÉS- ÉS SÉRÜLÉSVESZÉLY CSÖKKENTÉSE ÉRDEKÉBEN:

Biztonsági óvintézkedések a termékkel kapcsolatban

- Teljes teljesítményen való működés közben a jelen Sundirect infravörös fűtőkészülék felszíni hőmérséklete 350°C körül van. Bekapcsolt állapotában a fűtőkészülék forró felületeit megérinteni tilos!
- Ez a fűtőkészülék KIZÁRÓLAG kültéri használatra szolgál. Kérjük, soha ne használja belső terek fűtésére!
- A fűtőkészülék kialakítása csak fali szerelést tesz lehetővé. Kérjük, ne szerelje fel a mennyezetre!
- Ne szerelje a fűtőkészüléket közvetlenül fali aljzat alá vagy fölé.
- A fűtőkészülék beépített lámpái törékenyek. Ezért bánjon óvatosan a készülékkel, kerülje leejtését, odaütését valamihez, stb.
- Ez a fűtőkészülék ALKALMATLAN a ruhaszártásra, ipari alkalmazásokra, illetve épületek, melegházak, asztalok, stb. fűtésére.
- Tilos a fűtőkészüléket bármivel letakarani. A letakarás túlemededést és tüzet okozhat.
- Minden gyúlékony tárgyat – pl. bútort, függönyt, papírt, stb. – tartson távol (legalább 1 méter távolságra) a készüléktől.
- Működés közben a készülék burkolata és homlokfelülete rendkívüli mértékben felforrósodik. Ügyeljen rá, hogy szélben vagy más környezeti behatás folytán semmilyen éghető anyag (pl. függöny, előtető, zászló, műanyag fólia, stb.) ne kerülhessen túl közel a készülékhez, mert ettől égéskár vagy tűz keletkezhet. Akadályozza meg, hogy ilyen anyagok ráborulhassanak a készülékre vagy eltorla-szolhassák, mert ez könnyen károkat vagy tüzet okozhatna.
- Tilos a készülék közvetlen közelében gyúlékony folyadékokat és anyagokat, pl. festéket, benzint, gázpalackot, stb. tárolni. Soha ne használja a készüléket tűzveszélyes környezetben, úgymint gázpalackokhoz, gázvezetékekhez, aeroszolos szóródobozokhoz közel, mert ez robbanás- és tűzveszéllyel járna együtt.
- Tilos a készülék nyílásaiba ujjal, ceruzával vagy bármi más tárggyal benyúlni.
- A működésben lévő fűtőkészülék érintése égési sérüléseket okozhat. Ne nyúljon a bekapcsolt fűtőkészülékhez, és mindig maradjon tőle biztonságos távolságban.
- Tilos a fűtőkészüléket időzítő vagy programozó szerkezettel, illetve bármi olyan vezérlőrendszerrel együtt használni, amelynek hatására a fűtőkészülék automatikusan bekapcsolódhat.
- A legelső (vagy hosszú üzemzűnetet követő) használatkor az első 10-15 percben figyelje a készüléket, hogy zavartalanul működik-e.

A gyermekeket és a fogyatékkal élőket fenyegető veszélyek

Ez egy nagyteljesítményű fűtőkészülék, amely intenzív hőt bocsát ki. Embereket (különösen csecsemőket, időseket és/vagy fogyatékkal élő személyeket) és állatokat a közvetlen sugárzás hatásának kitenni TILOS.

Gyermekek és korlátozott fizikai, mentális vagy érzékelési képességgel rendelkező személyek számára a fűtőkészülék működtetése, bekapcsolása, csatlakoztatása, szabályozása vagy tisztítása tilos. A fulladásveszély elkerülése érdekében tartsa távol a csecsemőket és kisgyermeket mindennemű csomagolóanyagtól, például a műanyag zacskóktól.

Forgalmazza: **Dimat Kft.**, 7627 Pécs Pósa Lajos u. 39.



info@dimat.hu



+ 36 (70) 601 02 09 www.dimat.hu

Elektromos biztonsági szabályok

Telepítés, javítás vagy karbantartás előtt a fűtőkészüléket ki kell kapcsolni, és leválasztani az elektromos hálózatról. A telepítést megelőzően ellenőrizze, hogy a fűtőkészüléken nincsenek-e sérülések. Ha a fűtőkészülék vagy csatlakozózsínje sérült, ne vegye használatba a készüléket, hanem forduljon a legközelebbi Sundirect márkakereskedőhöz, és kérjen javítást vagy cserét. Mindennemű javítást, karbantartást vagy átalakítást a Sundirect egyik meghatalmazott márkakereskedője útján kell elvégeztetni. Ez a fűtőkészülék csak 220-240V, 50Hz váltóáramú tápfeszültségről működtethető. Ha a rendel-kezésre álló elektromos hálózat nem teljesíti ezeket a paramétereket, tartózkodjon a fűtőkészülék használatától.

A vízállósággal kapcsolatos utasítások

Az OC széria minimálisan az IP65 fokozatú érintésvédelmi szabványi előírásokat képes teljesíteni. Ez teszi lehetővé a szériához tartozó fűtőkészülékek kültéri telepítését. Azonban külső térben történő felszerelés esetén is ügyeljen arra, hogy ne használja a készüléket nedves környezetben. Gondoskodjon arról, hogy a fűtőkészülék ne eshessen vízbe, és erős vízsugarak se ériék. A készülékhez nedves kézzel hozzányúlni tilos. Nyirkos környezetben, például fürdőszobában vagy zuhanyozóban, illetve úszómedence közelében a készülék használata TILOS.

A Sundirect nem felel a készülék szakszerűtlen felszerelésére vagy helytelen elhelyezésére / vízforrás-hoz közeli használatára visszavezethető sérülésekért vagy károkért.

Hogyan bánjunk a Sundirect fűtőkészülékkel

Tisztítás

Tisztítás előtt mindig húzza ki a csatlakozózsínort a hálózati aljzatból, és hagyja a készüléket teljesen lehűlni. A súrolószerek, oldószerek és durva szivacsok használata tilos, mert ezek összekarcolhatják a készüléket, vagy másfajta, helyrehozhatatlan kárt tehetnek benne. Az újbóli üzembe helyezés előtt a fűtőkészüléknek tökéletesen meg kell száradnia.

Használat / üzemeltetés

Tartsa észben, hogy az első néhány alkalommal a fűtőkészülék működése némi zajjal járhat, amit a felmelegedő anyagok tágulása idéz elő. Ha azonban erős zajt észlel, forduljon a Sundirect legközelebbi márkakereskedőjéhez, és ellenőriztesse, hogy nincsenek-e sérülések vagy rendellenességek a készülékben. Szagok, látható elváltozások, rendellenesen magas hőmérséklet észlelése esetén szüntesse be a készülék használatát, és forduljon a Sundirect meghatalmazott márkakereskedőjéhez.



A készülékbe beépített fűtőlámpa várható élettartama 6000 üzemóra. A készülék rendkívül intenzív használata azonban a lámpa gyorsabb elöregedéséhez és a készülék meghibásodásához vezethet. Használat közben bekövetkező meghibásodás esetén húzza ki a készülék csatlakozóját a hálózati aljzattól, és forduljon a Sundirect egyik meghatalmazott márkakereskedőjéhez.

Javítás

A kültéri fűtésre vonatkozó IP érintésvédelmi előírások miatt a fűtőkészülék légmentesen le van zárva. Ezért a belsejében nincsenek karbantartható alkatrészek, és a készülék felnyitása nem lehetséges. Mindennemű javítást a Sundirect meghatalmazott márkakereskedői útján vagy közvetlenül a Sun-directtel kell elvégeztetni. Ha a felhasználó saját maga kísérel meg átalakítani a terméket, vagy bármi-nemű javítást végez rajta, a garancia érvényét veszti.



Leselejtezés

A Sundirect infravörös fűtőkészülékei elektromos berendezések, ennél fogva elektromos hulladéknak minősülnek. Kérjük, hogy az elhasznált fűtőkészülék leselejtezésekor az elektromos hulladékokra vonatkozó helyi rendelkezéseknek megfelelően járjon el.

Műszaki specifikációk:

Típus	OC2000	OC2500
Tápfeszültség	220-240V, 50Hz	220-240V, 50Hz
Beállítható teljesítmény	1000W/2000W	1250W/2500W
Fűtési kapacitás	20m ²	25m ²
Távvezérlés	Van	Van
Méretek	72x12x12cm	77x12x12cm
Súly	3kg	3,3kg
IP érintésvédelmi osztály	IP65	IP65

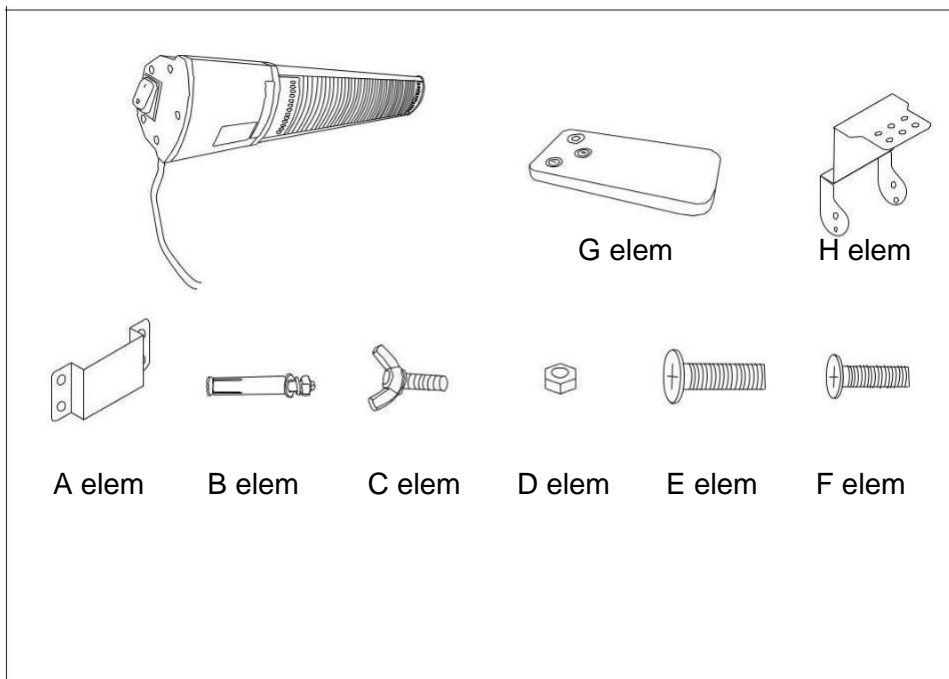


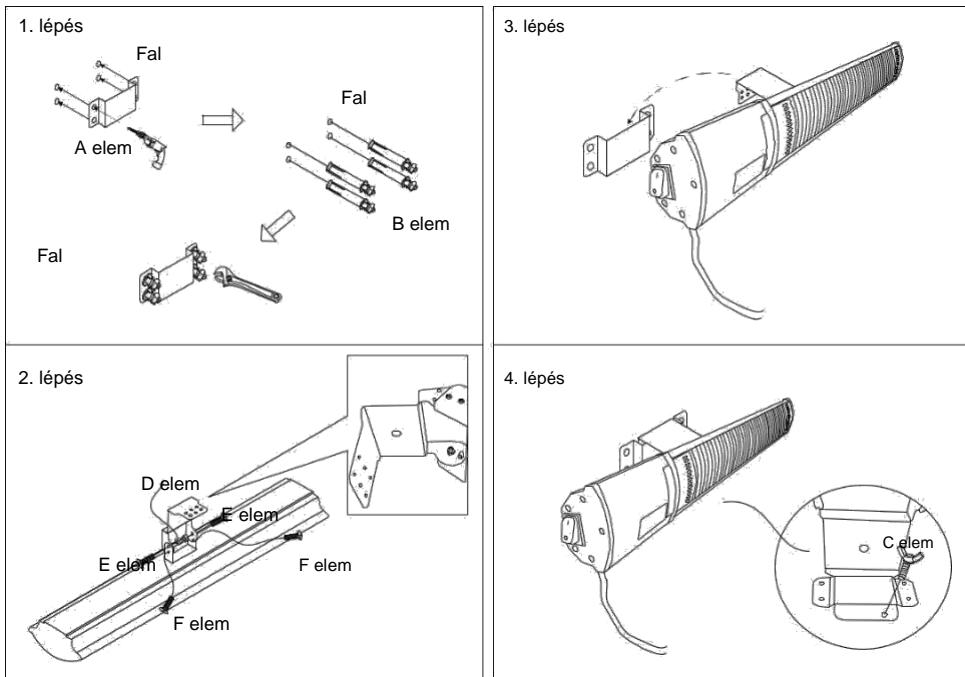
Telepítési és üzemeltetési útmutató

Telepítés

Figyelem: Az OC széria magas hőmérsékletű infravörös fűtőkészülékeket jelent, amelyeknek felszíni hőmérséklete teljes teljesítménnyel történő működtetés esetén 300-350°C. Kérjük, különösen tartsa ezt észben, és olyan helyre telepítse a készüléket, ahol nem lehet elérni. Ez a fűtőkészülék csak falra és vízszintes helyzetben szerelhető fel. Telepítéskor a legközelebbi falaktól vagy mennyezettől leg-alább 20 cm-es, a padlótól minimálisan 2,2 m-es távolságot kell tartani.

A csomagban megtalálható kellékek tömör falra történő szereléshez valók. Ettől eltérő típusú falfelülethez speciális rögzítő elemek szükségesek (amelyeneket a csomag nem tartalmaz). Ellenőrizze, hogy a fal kellően szilárd-e szerelési felületnek. A fűtőkészülék telepítését szakképzett villanszerelő-vel vagy a Sundirect által meghatalmazott telepítési szakemberrel ajánlott elvégeztetni.





1. lépés: Készítsen 4 furatot a falban az A elemben kialakított furatok elhelyezkedésének megfelelően, majd a B elem segítségével erősítse oda a falhoz az A elemet.
2. lépés: A D, E és F elemek felhasználásával rögzítse a H elemet a fűtőkészüléken. Az F elem a készülék helyzetének beigazítására szolgál, a D és E elem pedig felerősítésre és rögzítésre.
3. lépés: Csúsztassa a H elemet az A elembe.
4. lépés: Tekerje be a C elemet a H elem alján található furatba, és fejezze be a telepítést.

Üzemeltetés

Kapcsolja be a fűtőkészüléket az oldalán található kapcsoló megérintésével. A készülék készenléti állapotba kerül.

Helyezze feszültség alá a távvezérlőt (G elem) a „tápfeszültség” gomb megérintésével. A jelzőlámpa színe pirosról zöldre vált. A fűtőkészülék ezután 2 különféle teljesítményszintre állítható be. Az I. szint azt jelenti, hogy a fűtőkészülék 50% teljesítményen üzemel.

A II. szint azt jelenti, hogy a fűtőkészülék 100% teljesítményen üzemel.

Az I. szint kiválasztása esetén egyetlen zöld lámpa világít a fűtőkészüléken.

A II. szint kiválasztása esetén két zöld jelzőlámpa világít a fűtőkészüléken.

Ellenőrizze, elég közel van-e a távvezérlő a fűtőkészülék vezérléséhez. Szükség esetén működtesse közelebről.



Bekötés az elektromos hálózatba

A telepítést és elektromos bekötést mindenkor szakképzett villanyszerelővel tanácsos elvégeztetni. A fűtőkészülék állandó bekötése és kapcsoló használata esetén a csatlakozódugasz a garancia elvesztése nélkül eltávolítható. A fűtőkészülék bekötésénél az adott országban érvényes elektromos biztonsági szabványok előírásait is figyelembe kell venni. Az IEC előírások értelmében ez a készülék az 1. érintésvédelmi osztályba tartozik, ezért földelni kötelező.

Ügyeljen rá, hogy a kábelek ne tekeredjenek meg, és a fűtőkészülék mögött ne legyen elvezetve fölösleges kábelszakasz. A kábelt pontosan ki kell mérni a szükséges hosszúságra. Sérült fűtőkészüléket az elektromos hálózathoz csatlakoztatni tilos. A telepítés megkezdése előtt győződjön meg a fűtőkészülék, a kábel és a dugós csatlakozó tökéletes épségéről. Bizonytalanság esetén kérjen segítséget a Sundirect legközelebbi márkakereskedőjétől.

Garancia

A Sundirect 3 éves garanciát vállal a jelen fűtőkészülék gyártási hibáktól való mentességére.

Gyártási vagy anyaghiba okozta meghibásodás esetén a Sundirect a vásárlás napjától számított garanciális időn belül megjavítja vagy kicseréli az Ön fűtőkészülékét. Garanciális igény esetén vegye fel a kapcsolatot a Sundirect helyi márkakereskedőjével, és a vásárlást igazoló dokumentummal együtt juttassa vissza a fűtőkészüléket.

A garancia csak a fűtőkészülék javítására vagy cseréjére terjed ki, és a Sundirect sem az egyéb – pl. telepítési – költségekért, sem a bármi módon felmerülő, egyéb következményes károkért nem felel. Kérjük, ne feledkezzen meg arról, hogy a fűtőkészülék bármilyen átalakítása vagy megbontása a garancia érvénytelenítését vonja maga után. A garancia a fűtőkészülék hátoldalán található gyártási szám eltávolítása esetén is érvényét veszti. A fűtőkészülék hátoldaláról semmiféle címkét nem szabad levenni.

A garancia érvénye nem terjed ki a fűtőkészülékben a felhasználó által okozott károkra, a homlokfelületen vagy a kereten ejtett karcolásokat is ideértve. A Sundirect nem tartozik felelősséggel a készülék belsejébe behatoló víz vagy nedvesség, a baleseti kár, a rossz bánásmód, a külső behatás, az illetéktelen személyek által végzett javítás vagy szerelés, illetve a jelen kézikönyvben előírt, indokolt biztonsági, karbantartási és telepítési szabályok betartásának elmulasztása okozta károsodásokért, veszteségekért vagy személyi sérülésekért.

A fűtőkészülék gyártási száma az utolsó oldalon található. Kérjük, hogy az esetleges jövőbeli garanciális igények esetére őrizze biztos helyen ezt a kézikönyvet.



Az Ön által megvásárolt Sundirect infravörös fűtőkészülék gyártási száma:

Sundirect Technology Ltd.
Unit 1203, 12/F, Sam Cheong Building
216-220 Des Voeux Road Central
Hongkong / Kína

Sundirect Európai Logisztikai Központ
Hofbauer GmbH, Zimmeterweg 4,
6020 Innsbruck, Ausztria / Európa

info@sundirect-heater.com

www.sundirect-heater.com

© 2017 Sundirect Technology Ltd.

